

豊田森林組合



ウツディとよた

Woody Toyota Communication 通信
No.55

第18回 豊田森林組合 総代会



第18回
通常総代会
開催

第18回

通常総代会 開催

足助交流館「飯盛座」 令和5年6月24日(土)

令和5年6月24日(土)足助交流館「飯盛座」にて第18回通常総代会を開催しました。小原藤岡地区選出の総代である小出和也氏に議長をお願いし、上程された10議案はすべて可決承認されました。令和4年度は新型コロナウイルス感染症の拡大もありましたが、企業の事業活動などは後退することなく推移しました。林業界では木材価格が急騰した「ウッドショック」



から一転し、木材価格は以前の状態に戻りつつあります。当組合においては、第4次中期経営計画に掲げる組織・事業・経営の充実を目指し、組織の機能強化と経営の安定化に努めるべく、職員の総力を向けて効率的な事業運営に取り組んでまいりました。

通常総代会提出議案

総代200名、本人出席33名、委任状出席32名、書面議決による出席97名

▶ 議案第1号

令和4年度事業報告について

▶ 議案第2号

令和5年度事業計画について

▶ 議案第3号

豊田森林組合定款の一部改正について

▶ 議案第4号

豊田森林組合役員選任規程の一部改正について

▶ 議案第5号

令和5年度借入金の最高限度額の決定について

▶ 議案第6号

一組合員に対する債務保証の最高限度額及び、令和5年度における債務保証の最高限度額について

▶ 議案第7号

令和5年度各種事業手数料及び利用料の決定について

▶ 議案第8号

令和5年度役員の報酬額の決定について

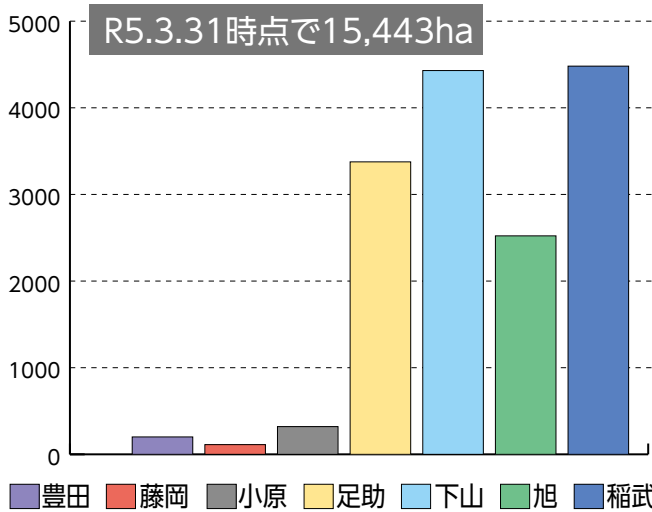
▶ 議案第9号

令和5年度余裕金の預入先の決定について

▶ 議案第10号

総代会決議事項中の修正に関する件について

森づくり団地14ヶ年実績



| | 豊田 | 藤岡 | 小原 | 足助 | 下山 | 旭 | 稲武 |
|---------|-----|-----|-----|-------|-------|-------|-------|
| 団地 | 14 | 9 | 21 | 161 | 178 | 129 | 161 |
| 会議 | 4 | 3 | 11 | 33 | 20 | 30 | 13 |
| 面積 (ha) | 201 | 112 | 320 | 3,376 | 4,430 | 2,522 | 4,481 |

年度別素材取扱量

| | R2 | R3 | R4 |
|-----------|----------------------|----------------------|----------------------|
| 素材取扱量 | 31,532m ³ | 33,125m ³ | 32,647m ³ |
| 高性能林業機械施業 | 29,558m ³ | 31,498m ³ | 30,921m ³ |

令和4年度 損益計算書

単位(千円)

| 科 目 | | 前 期 | 当 期 |
|-----|--------------|-----------|-----------|
| | | (令和3年度) | (令和4年度) |
| 総収益 | 事業総収益 | 1,288,971 | 1,266,636 |
| | 指導部門 | 65,101 | 65,581 |
| | 販売部門 | 338,957 | 348,618 |
| | 加工部門 | 41,684 | 43,918 |
| | 森林整備部門 | 843,229 | 808,519 |
| | 森林経営部門 | 0 | 0 |
| | 事業総費用 | 960,633 | 985,089 |
| | 事業総利益 | 328,338 | 281,547 |
| | 事業管理費 | 216,335 | 255,830 |
| | 事業外損益 | ▲21,413 | 17,866 |
| | 経常利益 | 90,590 | 43,583 |
| | 特別利益 | 20,616 | 2,209 |
| | 法人税・住民税及び事業税 | 27,136 | 8,353 |
| | 当期剰余金 | 84,070 | 37,439 |
| | 前期繰越剰余金 | 14,273 | 28,343 |
| | 当期末処分剰余金 | 98,343 | 65,782 |

令和4年度 貸借対照表

単位(千円)

| 資産の部 | |
|--------|-----------|
| 流動資産 | 1,144,115 |
| 有形固定資産 | 143,813 |
| 無形固定資産 | 430 |
| 外部出資 | 39,454 |
| その他資産 | 2,698 |
| 資産合計 | 1,330,510 |

| 負債の部 | |
|----------|-----------|
| 流動負債 | 320,132 |
| 固定負債 | 186,602 |
| 純資産の部 | |
| 出資金 | 265,494 |
| 利益剰余金 | 558,282 |
| 負債・純資産合計 | 1,330,510 |

(令和5年3月31日現在)

令和5年度事業計画

令和5年度は第4次中期経営計画の3年目となります。前期までを振り返り、計画の見直し必要箇所の修正を行って参ります。

事業では団地の設立や事業地の確保に努め、素材生産量の増大を目指して参ります。また、森林整備事業では受託・請負を着実に行うとともに、樹上伐採やライフライン伐採にも力をいれていきます。

各事業の計画

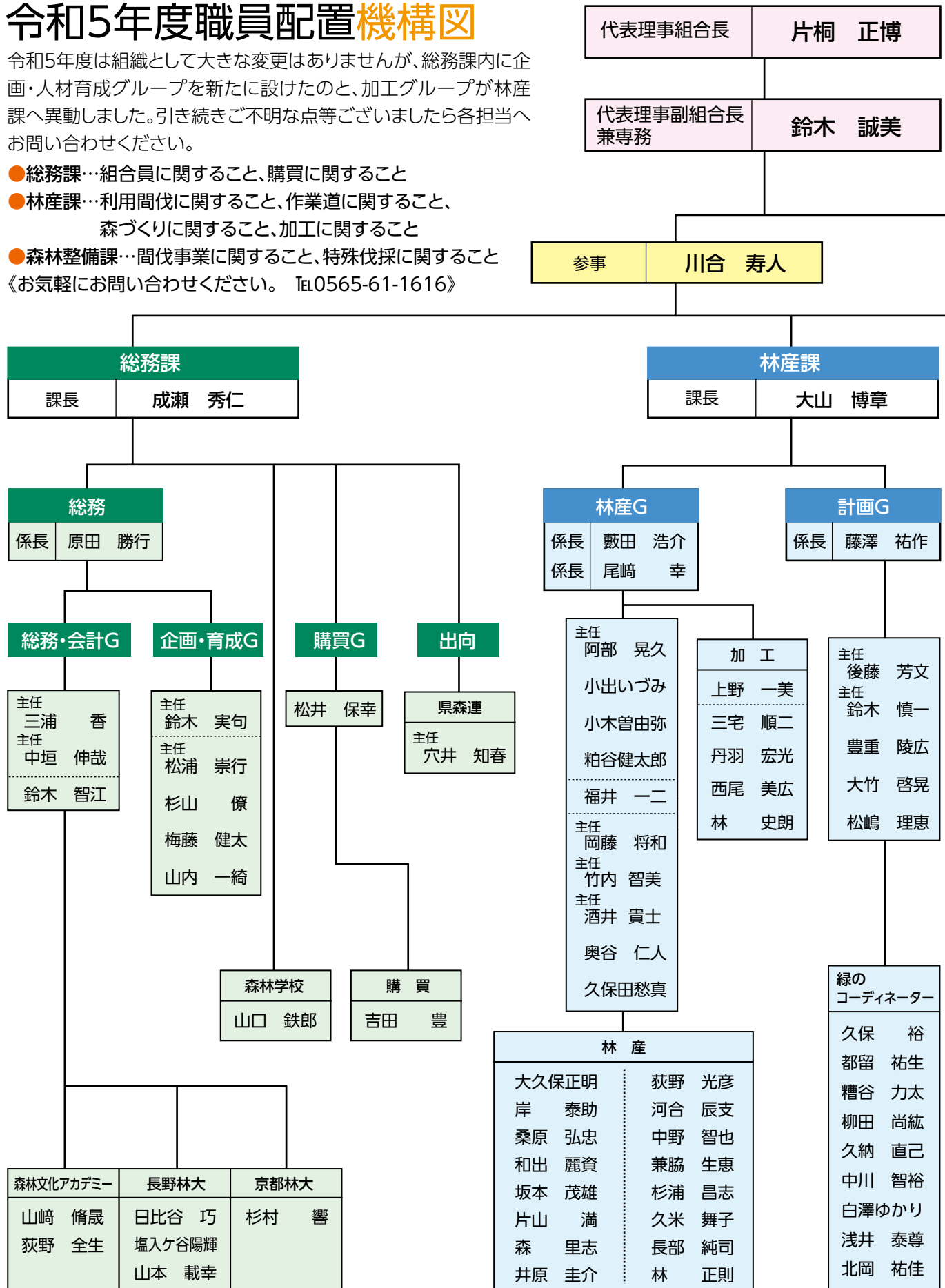
- ①森づくり団地 → 1,100ha
- ②間伐面積 → 720ha
- ③素材生産量 → 36,000m³
- ④中核製材工場への出荷 → 28,800m³

| 部 門 | 計 画(千円) |
|------|-----------|
| 指 導 | 62,100 |
| 販 売 | 369,127 |
| 加 工 | 50,000 |
| 森林整備 | 734,120 |
| 計 | 1,215,347 |

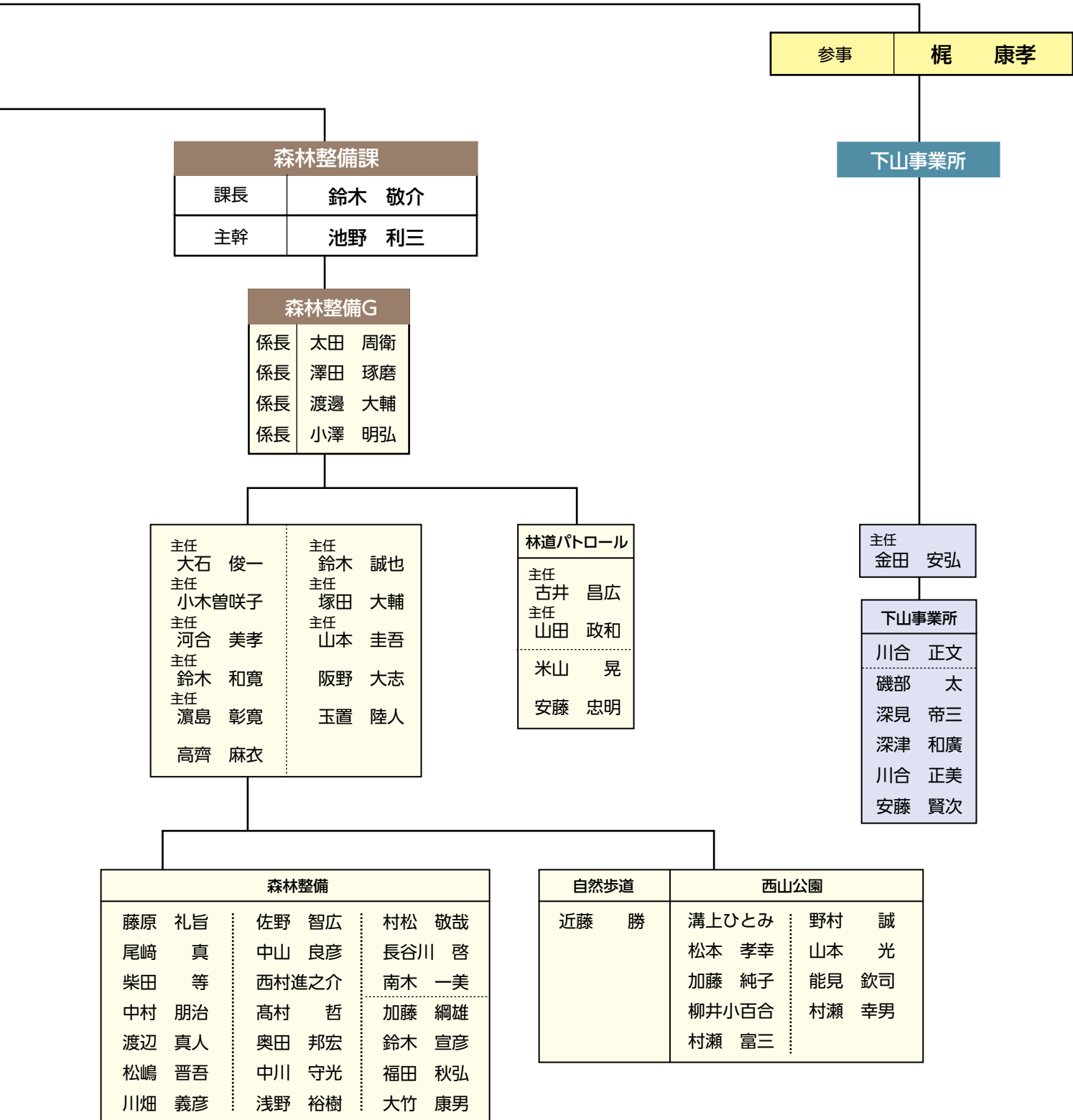
令和5年度職員配置機構図

令和5年度は組織として大きな変更はありませんが、総務課内に企画・人材育成グループを新たに設けたのと、加工グループが林産課へ異動しました。引き続きご不明な点等ございましたら各担当へお問い合わせください。

- 総務課…組合員に関すること、購買に関すること
 - 林産課…利用間伐に関すること、作業道に関すること、森づくりに関すること、加工に関すること
 - 森林整備課…間伐事業に関すること、特殊伐採に関すること
- 《お気軽にお問い合わせください。TEL0565-61-1616》



| | | | | | | | |
|----|-------|----|-------|----|-------|----------|-------|
| 理事 | 黒柳 晋平 | 理事 | 土井 秀幸 | 理事 | 藤澤 清仁 | 理事 | 藤綱 建氏 |
| 理事 | 鈴木富士雄 | 理事 | 磯谷 守之 | 理事 | 伊藤 浩二 | 代表 監事 | 鈴木 辰吉 |
| 理事 | 杉山 善成 | 理事 | 宇井 鋭治 | 理事 | 高山 治朗 | 監事 | 澤田 充弘 |
| 理事 | 大内 健 | 理事 | 安藤 忠司 | 理事 | 近藤 礼二 | 監事 | 三宅 利幸 |



地区懇談会を開催

令和5年6月8日(木)から各会場で地区懇談会を開催しました。平日の昼間というお忙しい時間にもかかわらず、たくさんの方に出席をして頂きました。

また、様々なご意見を賜り今後の組合運営の参考となりました。



会場からの質問

Q 若い世代の人達は山林を受け継ぐことや管理を嫌がっている、組合がまとめて管理することはできないか?

A 山への関心が薄れつつある昨今、組合として重要な問題ですので森林信託等、今後豊田市と一緒に検討します。

Q 自力で下刈りをする場合の補助申請の流れを教えてください?

A 自力作業実施届出書を組合に提出→作業を行い完了後に写真を撮影→自力作業完了届と写真を組合に提出→組合より翌年度補助金を振込という流れになります。

Q レーザー加工を頼むにはどうすればよいか?

A まず担当者と打合せをしていただき、見積り→加工→納品といった流れになります。お気軽に担当者までお問い合わせください。

Q 購買の巡回サービスはいつ再開するのか?

A 現在、機械修理員が技術を習得中ですので、今しばらくお待ちください。

| | |
|--------|-----------------|
| 稲武地区 | 6月8日(木) 10:30~ |
| 足助地区 | 6月8日(木) 14:30~ |
| 豊田地区 | 6月9日(金) 10:30~ |
| 下山地区 | 6月9日(金) 14:30~ |
| 小原藤岡地区 | 6月14日(水) 10:00~ |
| 旭地区 | 6月14日(水) 14:30~ |

今年度も新入職員が入りました。

令和5年4月に3名の新卒者が入組しました。3名はそれぞれ違う林業大学校に2年間研修を受けてきます。将来、組合の主力職員となるよう頑張ってお勉強してきてもらいます。

おきの
荻野
かきと
全生



岡崎市出身
安城農林高等学校

自分は現在、岐阜の森林文化アカデミーで研修中です。沢山の方に支えられて勉強しているので、戻った時にしっかり働けるようこれからも一生懸命学んでいきます。

しんじゅ
杉村
かき
響



市内桑原町
田口高等学校

現在研修で京都府立林業大学校にいます。研修後は京都で学んだことを踏まえて豊田市内の森林を良い方向へ進められるよう努めたいです。宜しくお願い致します。

やまもと
山本
かき
載幸



市内渡刈町
猿投農林高等学校

私は長野県立林業大学校に通っています。林業は他の業種に比べケガが多いと聞きます。これから林業に携わっていく中で、ケガをしないよう気をつけて作業をしていきます。

活動報告 2023.4月～ 2023.7月

令和5年4月29・30日、5月1日

ガーデニングフェスタに出店しました

令和5年4月29・30日、5月1日(土・日・月)に市内西山公園にて開催された「ガーデニングフェスタ2023」に組合も出店しました。3日間で、のべ1万人の来場者があり大変盛況でした。当組合は様々な木製品を展示販売して、好評を得ることができました。プラスチック製品が多く出回る中、武骨であっても肌触りの良い木製品に皆さん関心を持って下さり、非常にうれしく感じました。これからも市民の方々に木の良さを理解してもらえよう、普及活動としてイベントに参加していきます。



令和5年5月5・6・7日

熱田神宮のイベントに協力しました

令和5年5月5・6・7日(金・土・日)に熱田神宮で行われた「豊年祭-花の撓(はなのとう)」のイベントがあり、熱田の杜の管理をお手伝いしている関係で当組合も協力しました。「豊年祭-花の撓」とは日本武尊が御東征の折、当地方に農耕・養蚕・培綿の技術を伝えられた御神徳を称える祭典です。各地の農林業に携わる関係者が様々な趣向で出店をしており、当組合は木製遊具を出品して多くの家族連れの皆さんに喜んで頂きました。これを機会に都市部の方々に森林や林業への理解が深まることを期待します。



令和5年5月17日～30日

豊田市産材がショーウィンドウに

令和5年の5月17日から30日に名古屋市にありまず松坂屋名古屋店さんのショーウィンドウに豊田市産のスギ丸太が飾られました。これは松坂屋名古屋店さんが地域の産業や資源などをテーマに地域振興を兼ね備えた店頭表現を模索していたところ、今回森林を題材にする事が決まり、当組合にお話を下さいました。松坂屋名古屋店さんは日頃から環境問題に関心が高く、ゴールデンウィークには子供を対象に木材を使ったワークショップを開催するなど、森林に携わる我々にとっては大変心強い企業です。当組合は今後も森林や林業の普及のために協力していきます。



令和5年7月5日

森林組合 おおいがわ来組

令和5年7月5日(水)に静岡県島田市にある「森林組合おおいがわ」が視察にお見えになりました。今回は地域と豊田市と協働で進めている「森づくり会議・団地」と人材育成に関して、当組合の取組みを調査するために来られました。

全国的に集約化は進んでいますが、なかなか進んでいない地域もあり、森林組合おおいがわも苦戦を強いられているようです。こちらは、市・組合・地域それぞれの強みを活かした森づくりを三者一体となって展開していると説明をさせて頂いたところ、大変感心されていました。今後も組合同士連携を図っていきたいと思います。



林業機械の売り出しを 開催します

令和元年以降、コロナ禍の影響で中止をしていた購買の売り出しを今秋開催します。各メーカーより新製品やお値打ち商品を用意してお待ちしております。

日時 令和5年10月21日(土)
9:00～15:00まで

会場 豊田森林組合 本所

夏季休業の お知らせ

令和5年8月11日(金)～
15日(火)まで
お休みを頂きます。

組合員の皆様にはご不便をおかけしますが、
宜しく願い致します。
購買事業も同様にお休みを頂きます。

組合員の皆さまへ お願い

土地所有者名義変更等、
「変更届け」は90日以内に
提出してください。

豊田森林組合の組合員の皆さんで、住所の
変更や相続などで土地所有者名義等に変更
があった場合には、変更届けを90日以内
に提出して下さいようお願いします。

**豊田森林組合**

〒444-2424 豊田市足助町横枕5番地

〈電話〉0565・61・1616

〈FAX〉0565・61・1617

E-mail : info@woodytoyota.net

ウッドィとよた通信 No.55

発行日 令和5年7月00日

発行 豊田森林組合